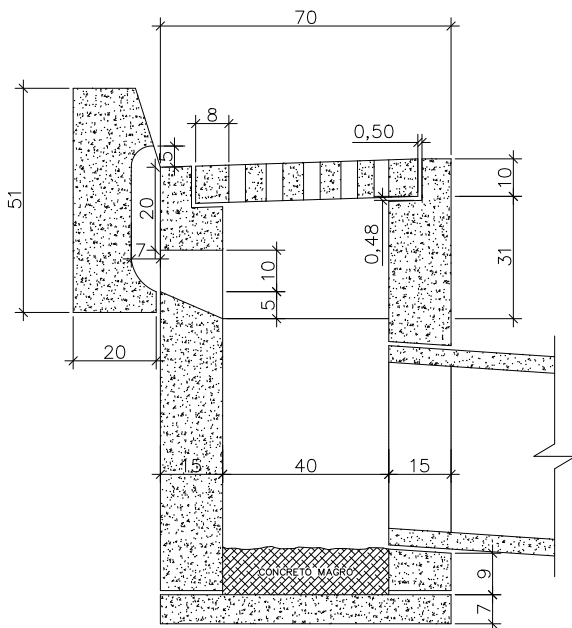
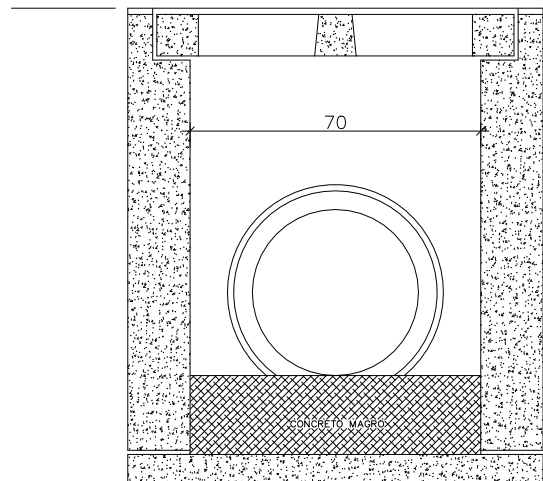


CAIXA DE CAPTACAO  
PLANTA  
ESC.: 1:20



CORTE A-B  
ESC.: 1:20



CORTE C-D  
ESC.: 1:20

OBSERVAÇÕES:

- AS PAREDES DEVERÃO SER EXECUTADAS EM CONCRETO ESTRUTURAL FCK=150Kgf/cm<sup>2</sup>.
- OS RALOS DEVERÃO SER EM CONCRETO ARMADO FCK=240Kgf/cm<sup>2</sup> PARA SUPORTAR CARGA EQUIVALENTE A UMA RODA DE '7,5TF' Ø15



PREFEITURA MUNICIPAL DE CURITIBA  
SECRETARIA MUNICIPAL DE OBRAS PÚBLICAS  
DEPARTAMENTO DE PONTES E DRENAGEM

MODELO PADRONIZADO

CAIXA DE CAPTAÇÃO COM RALO DE CONCRETO