



PUBLICADO NO DOM Nº 99
DE 26/12/96

DECRETO Nº **936**

Regulamenta a instalação de
protetores de passeio.

O PREFEITO MUNICIPAL DE CURITIBA, CAPITAL DO ESTADO DO PARANÁ, no uso de suas atribuições legais, de acordo com o inciso IV, do Art. 72, da Lei Orgânica do Município de Curitiba, tendo em vista o contido no Ofício nº 1.050/96-IPPUC e

considerando o desvirtuamento do uso dos passeios, decreta:

Art. 1º Para a solicitação de colocação de protetores de passeio, além do requerimento padrão, devidamente assinado pelo proprietário, deverá ser anexado:

a) projeto de implantação, na escala 1/50 ou 1/100 dos protetores de passeio (modelo - Anexo I), obedecendo os padrões de protetores modelos "A", "B", "C", "C1", "C2" ou "E", conforme Anexos II, III, IV, V, VI e VIII.

b) consulta amarela.

Art. 2º O Departamento de Controle de Uso do Solo, da Secretaria Municipal do Urbanismo, procederá a análise do solicitado, obedecendo as normas especificadas no presente decreto, para emitir a licença de instalação dos protetores de passeio.

§ 1º No caso de instalação de protetores nos passeios frontais das Unidades de Interesse de Preservação, do Setor Histórico, das Vias Preferenciais de Pedestres e do Anel Central, o processo terá a apreciação prévia do Instituto de Pesquisa e Planejamento Urbano de Curitiba - IPPUC.



§ 2º No caso de instalação de protetores nos passeios de praças, largos, remansos ou áreas de interesse público, a solicitação será analisada pelo Instituto de Pesquisa e Planejamento Urbano de Curitiba - IPPUC e julgando a mesma procedente, elaborará o respectivo projeto para implantação.

§ 3º No caso de instalação de protetores de passeios em esquinas, a solicitação, acompanhada de croquis de implantação, deverá ser analisada pelo Instituto de Pesquisa e Planejamento Urbano de Curitiba - IPPUC.

Art. 3º Os protetores de passeio modelos "A" e "B", constantes, respectivamente, dos Anexos II e III, são destinados para passeios do Anel Central, do Setor Histórico, das Vias Preferenciais de Pedestres e das Unidades de Interesse de Preservação.

Art. 4º Os protetores de passeio modelo "C", "C-1", "C-2" e modelo "E", constantes dos Anexos IV, V, VI e VIII são destinados para passeios dos demais bairros.

Art. 5º O protetor de passeio modelo "D", constante do Anexo VII é destinado para uso exclusivo da Prefeitura Municipal de Curitiba, quando for necessário garantir a segurança do pedestre.

Art. 6º No projeto de implantação solicitado na alínea "a", do Art. 1º, deverá constar:

I - as medidas das testadas dos lotes do requerente, dos vizinhos da esquerda e da direita, bem como as atividades neles exercidas;

II - as posições dos acessos de veículos e guias rebaixadas, do lote do requerente e dos vizinhos, da esquerda e da direita e respectivas larguras;

III - as larguras da calçada e da pista de rolamento da via em questão, assim como a posição de árvores, equipamentos urbanos (postes de luz, de sinalização de trânsito, pontos de ônibus, etc.) e caixas da COPEL, SANEPAR, TELEPAR e faixa de travessia de pedestres.



PREFEITURA MUNICIPAL DE CURITIBA

IV - O tipo/padrão de calçadas e a existência ou não de meio-fio e asfalto definitivos;

V - A posição pretendida dos protetores de passeio.

Art. 7º Para a colocação dos protetores de passeio deverão ser obedecidos os seguintes parâmetros:

I - distância mínima entre os protetores e o meio-fio de 1,00m;

II - distância mínima entre os protetores de 1,50m;

III - manter faixa de circulação de pedestres, mínima de 1,50m;

IV - os protetores não poderão bloquear o acesso à manutenção de postes de iluminação e sinalização pública, pontos de ônibus e caixas da COPEL, SANEPAR, TELEPAR e faixa de travessia de pedestres.

Art. 8º Não será concedida licença para instalação de protetores, nos passeios sem calçada.

Art. 9º Não será admitida a instalação de protetores de passeio perpendiculares ao alinhamento predial.

Parágrafo único. Quando o acesso de veículos situar-se junto a divisa do lote, poderá ser admitida a instalação do protetor, modelo "C-2", na linha de divisa e transversal ao alinhamento predial, permitindo passagem livre junto ao alinhamento predial de no mínimo 1,50m.

Art. 10 Os custos de instalação dos protetores, bem como sua manutenção e danos a terceiros, sejam materiais ou pessoais, são de inteira responsabilidade do requerente.

Art. 11 Os protetores instalados em desacordo com o projeto aprovado ou cuja licença tenha sido expedida com base em informações falsas ou omissas serão retirados, não cabendo ao Município o pagamento de qualquer indenização.



Art. 12 Os protetores de passeio existentes, instalados sem a devida licença, deverão ser adequados a nova norma, no prazo máximo de sessenta (60) dias, a partir da vigência do presente decreto.

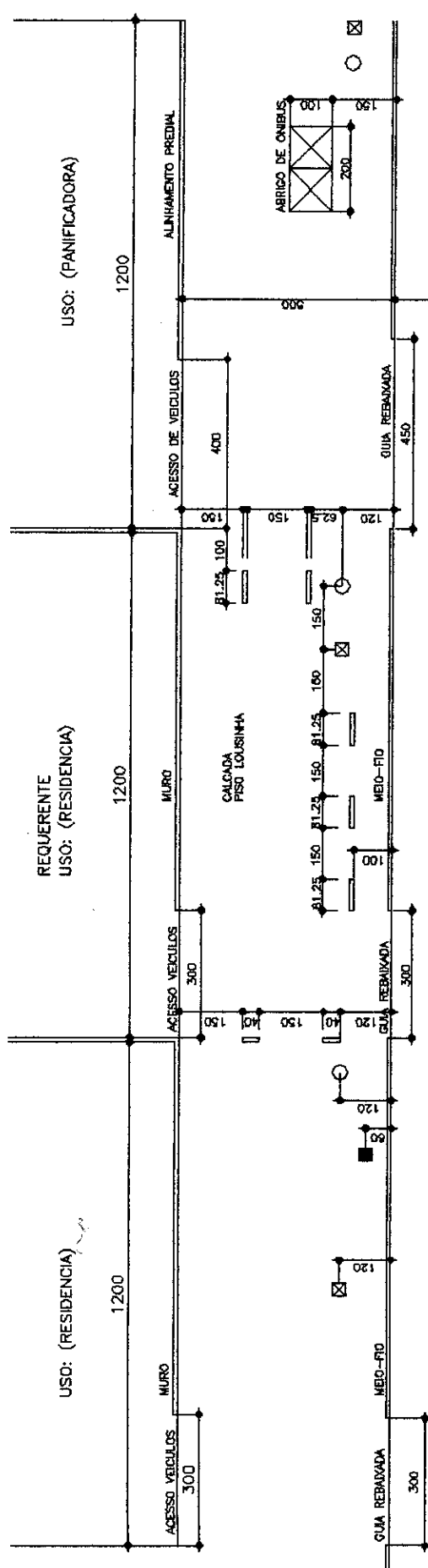
PALÁCIO 29 DE MARÇO, em 26 de dezembro de 1996.



RAFAEL VALDOMIRO GRECA DE MACEDO
PREFEITO MUNICIPAL



ELZA MARIA NOGUEIRA DE CARVALHO
SECRETÁRIA MUNICIPAL DO URBANISMO



RUA "A"
(NOME DA RUA)
(ASFALTO)

SEM ESCALA

- ▬ PROTETOR PROJETO PADRAO IPPUC
- ☒ POSTES DE ILUMINACAO PUBLICA
- POSTES DE SINALIZACAO VIARIA
- ARVORES
- ☒☒ ABRIGO DE ONIBUS

DES:
AS MEDIDAS DOS PROTETORES DE PASSEIO DO
PRESENTE PROJETO FORMAM APROXIMADAS
E SERAO PARA O EXERCICIO DO MESMO SER
OBEDECIDO OS PROJETOS PADROES RESPECTIVOS.

ANEXO I

PREFEITURA MUNICIPAL DE CURITIBA
SECRETARIA MUNICIPAL DE URBANISMO

PROJETO DE IMPLANTACAO DE PROTETORES DE PASSEIO

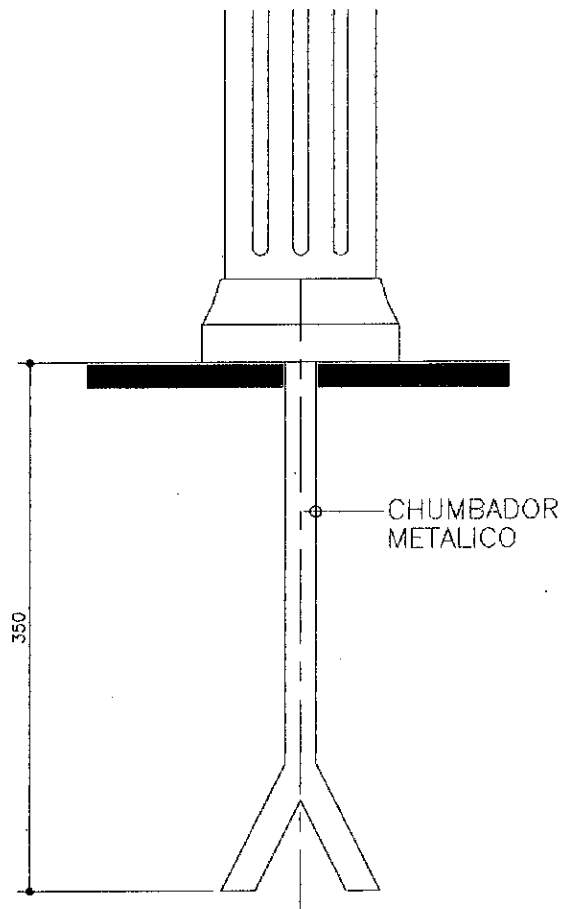
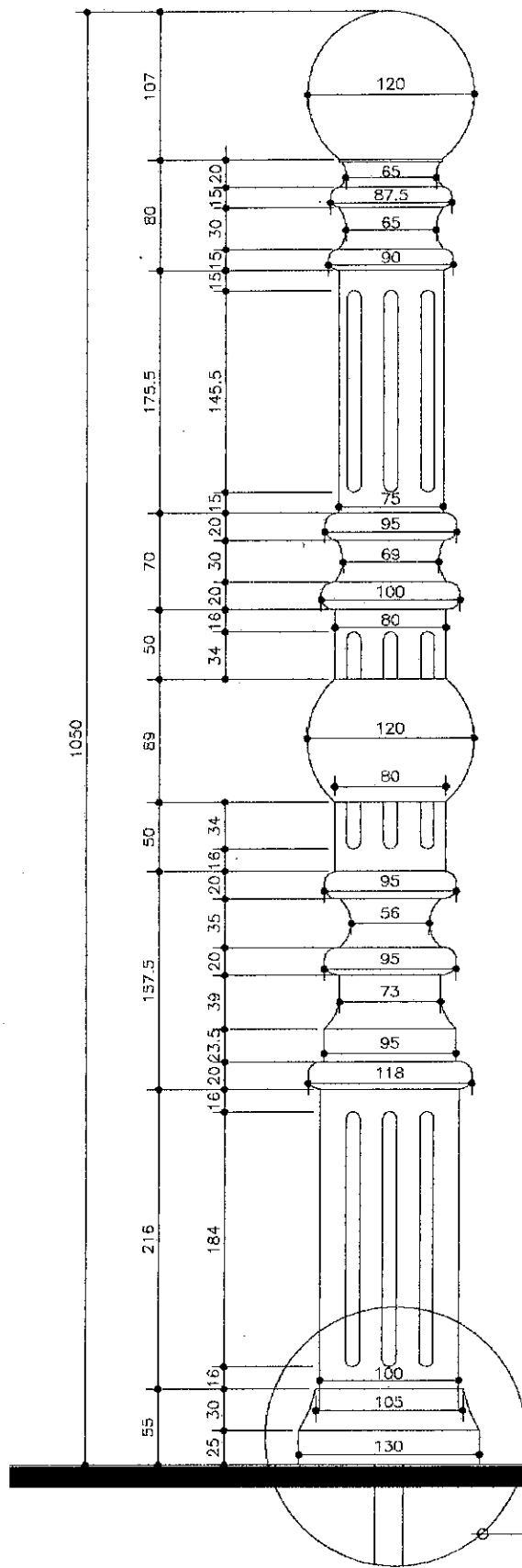
RESP. PELO PROJETO: _____ DATA: _____ / /

APROVADO EM: _____ / /

ESCALA: _____

CHefe DE DM. USS - 3 _____ DIRETOR - UUS

[Handwritten signature]



OBS.: A SECCAO DO PROTETOR E CIRCULAR
MEDIDAS EM MILIMETROS.

PILAR EM FERRO FUNDIDO MACICO
PINTADO NA COR VERDE ESCURO.

VER DETALHE



INSTITUTO DE PESQUISA E PLANEJAMENTO URBANO DE CURITIBA IPPUC

TITULO

PROJETO PADRAO DE PROTETORES DE PASSEIO

CONTEUDO

PROTETOR MODELO "A"

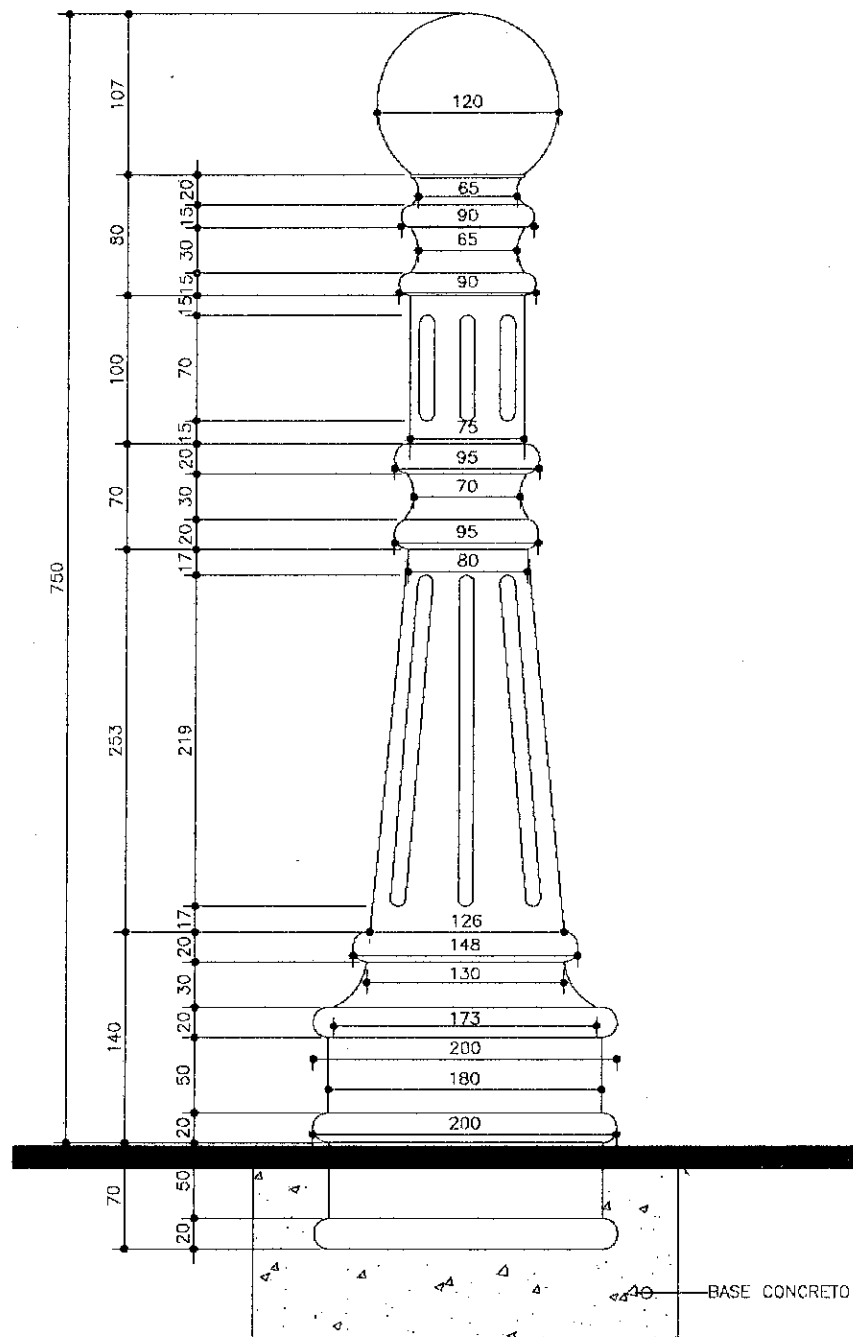
ESCALA

1:5

DESENHO

SETOR DE MOBILIARIO URBANO

ANEXO II



OBS.: A SECCAO DO PROTETOR E CIRCULAR MEDIDAS EM MILIMETROS.

PILAR EM FERRO FUNDIDO
PINTADO NA COR VERDE ESCURO.



INSTITUTO DE PESQUISA E PLANEJAMENTO URBANO DE CURITIBA IPPUC

TITULO

PROJETO PADRAO DE PROTETORES DE PASSEIO

CONTEUDO

PROTETOR MODELO "B"

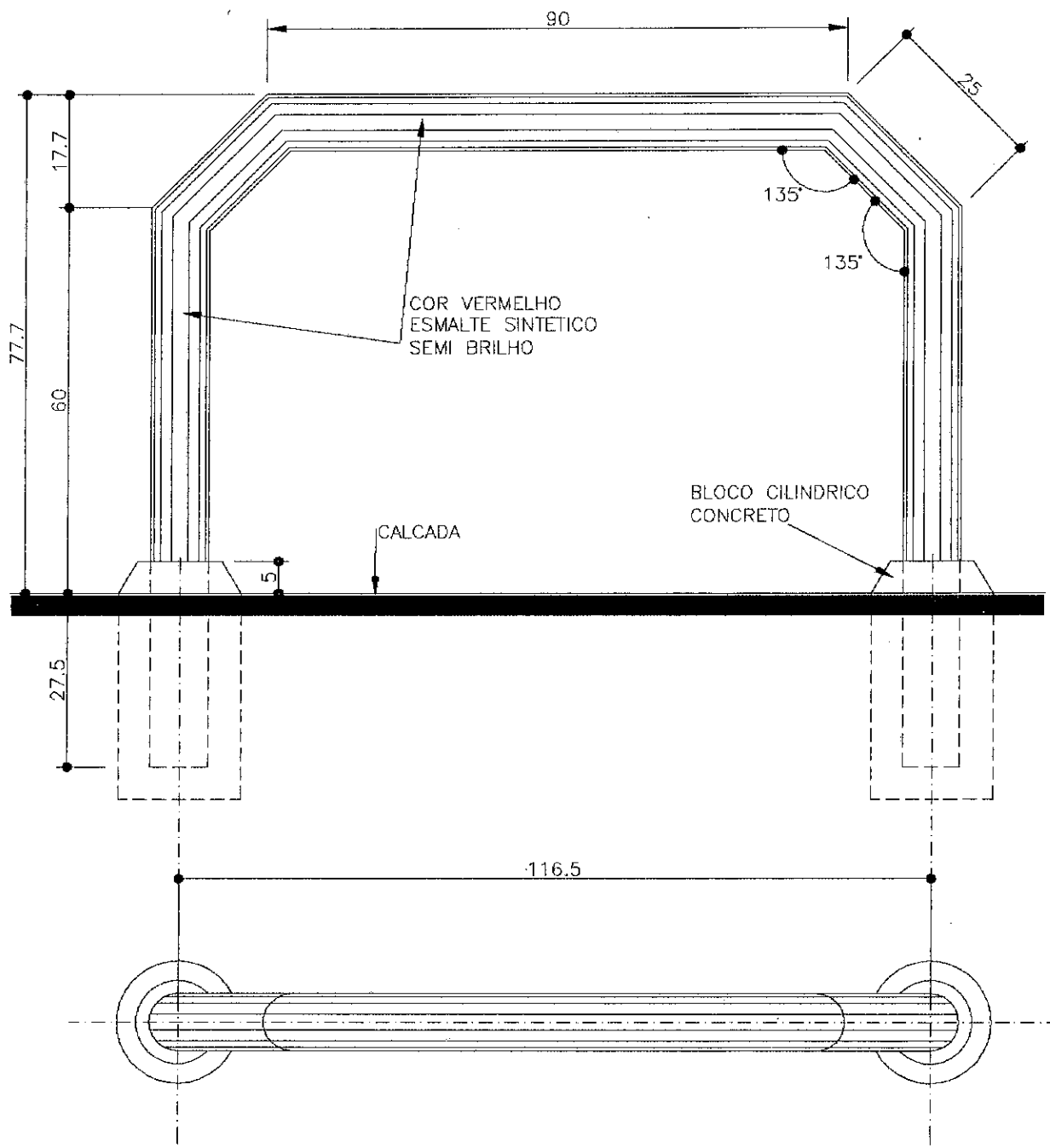
ESCALA

1:5

DESENHO

SETOR DE MOBILIARIO URBANO

ANEXO III



PLANTA CORRIMAO

TUBO MECANICO STANDARD (INDUSTRIAIS).
DIAMETRO 3 1/2" - MSG - 16 - 1,5mm.



INSTITUTO DE PESQUISA E PLANEJAMENTO URBANO DE CURITIBA IPPUC

TITULO PROJETO PADRAO DE PROTETORES DE PASSEIO

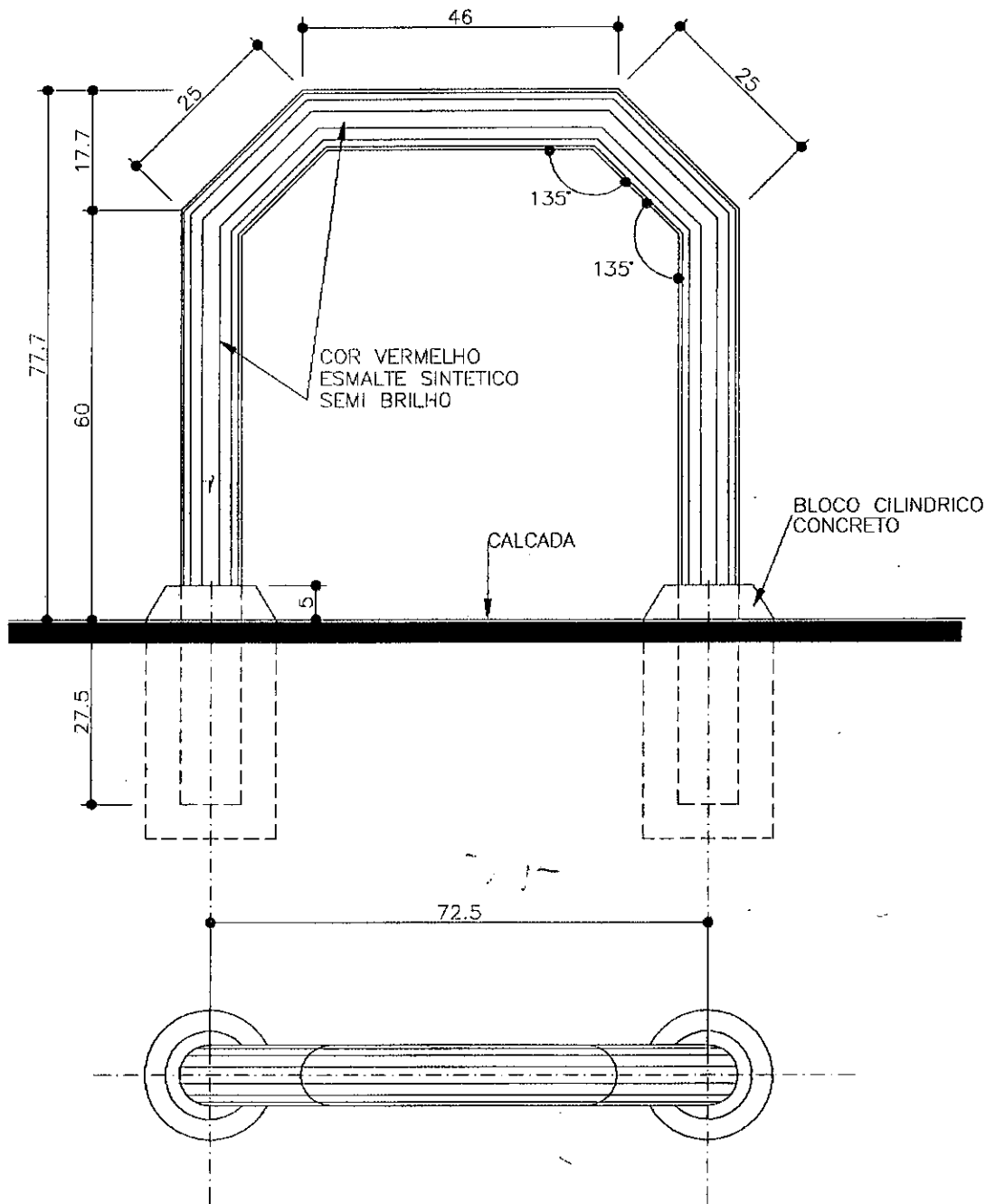
CONTEUDO
PROTETOR MODELO "C"

ESCALA
1:10

DESENHO
SETOR DE MOBILIARIO URBANO

ANEXO IV

[Handwritten signature and initials]



PLANTA CORRIMAO

TUBO MECANICO STANDARD (INDUSTRIAIS).
DIAMETRO 3 1/2" - MSG - 16 - 1,5mm.



INSTITUTO DE PESQUISA E PLANEJAMENTO URBANO DE CURITIBA IPPUC

TITULO PROJETO PADRAO DE PROTETORES DE PASSEIO

CONTEUDO
PROTETOR MODELO "C1"

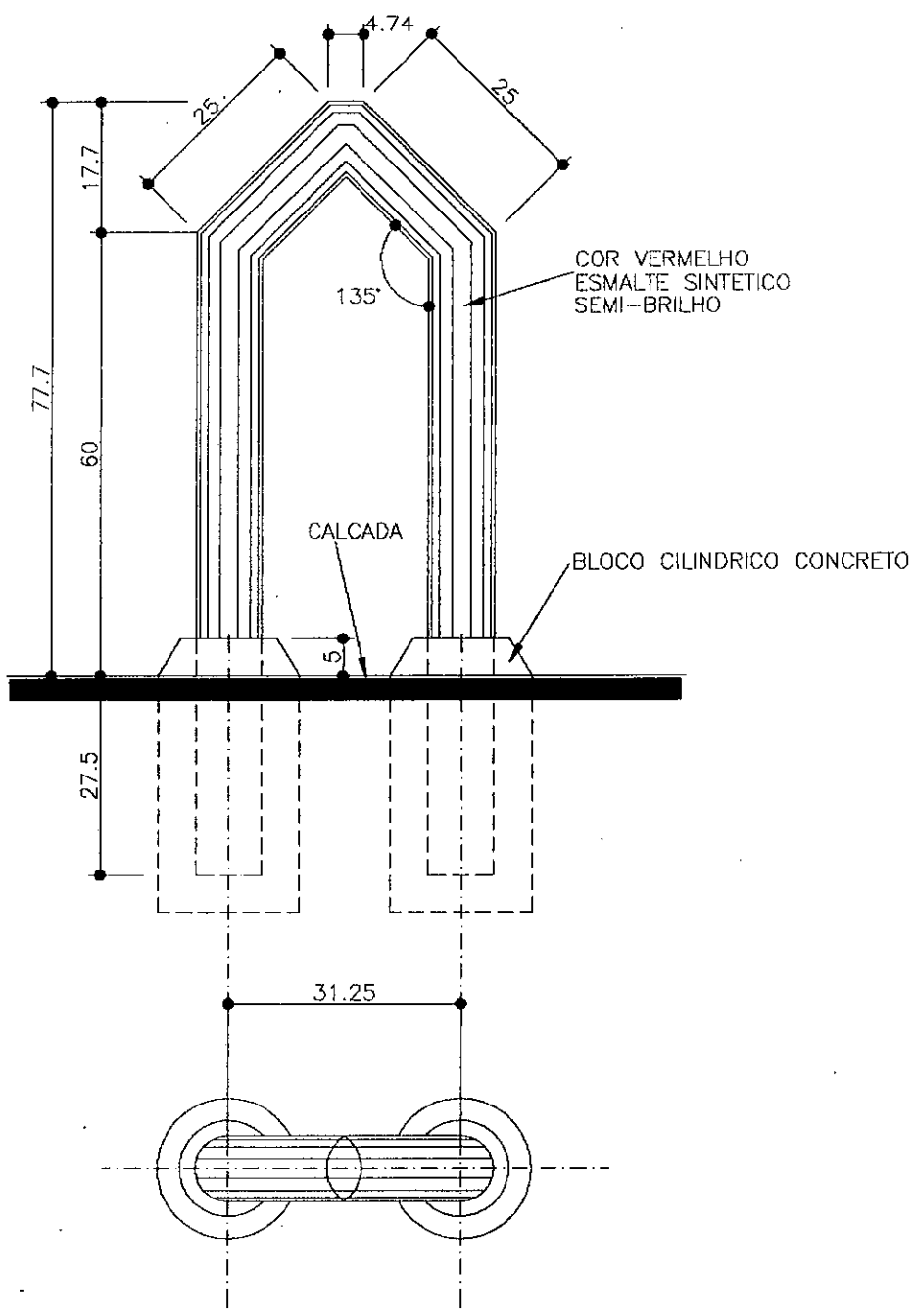
ESCALA
1:10

DESENHO
SETOR DE MOBILIARIO URBANO

ANEXO V

[Handwritten signature]

[Handwritten mark]



PLANTA CORRIMAO

TUBO MECANICO STANDARD (INDUSTRIAIS).
DIAMETRO 3 1/2" - MSG - 16 - 1,5mm.



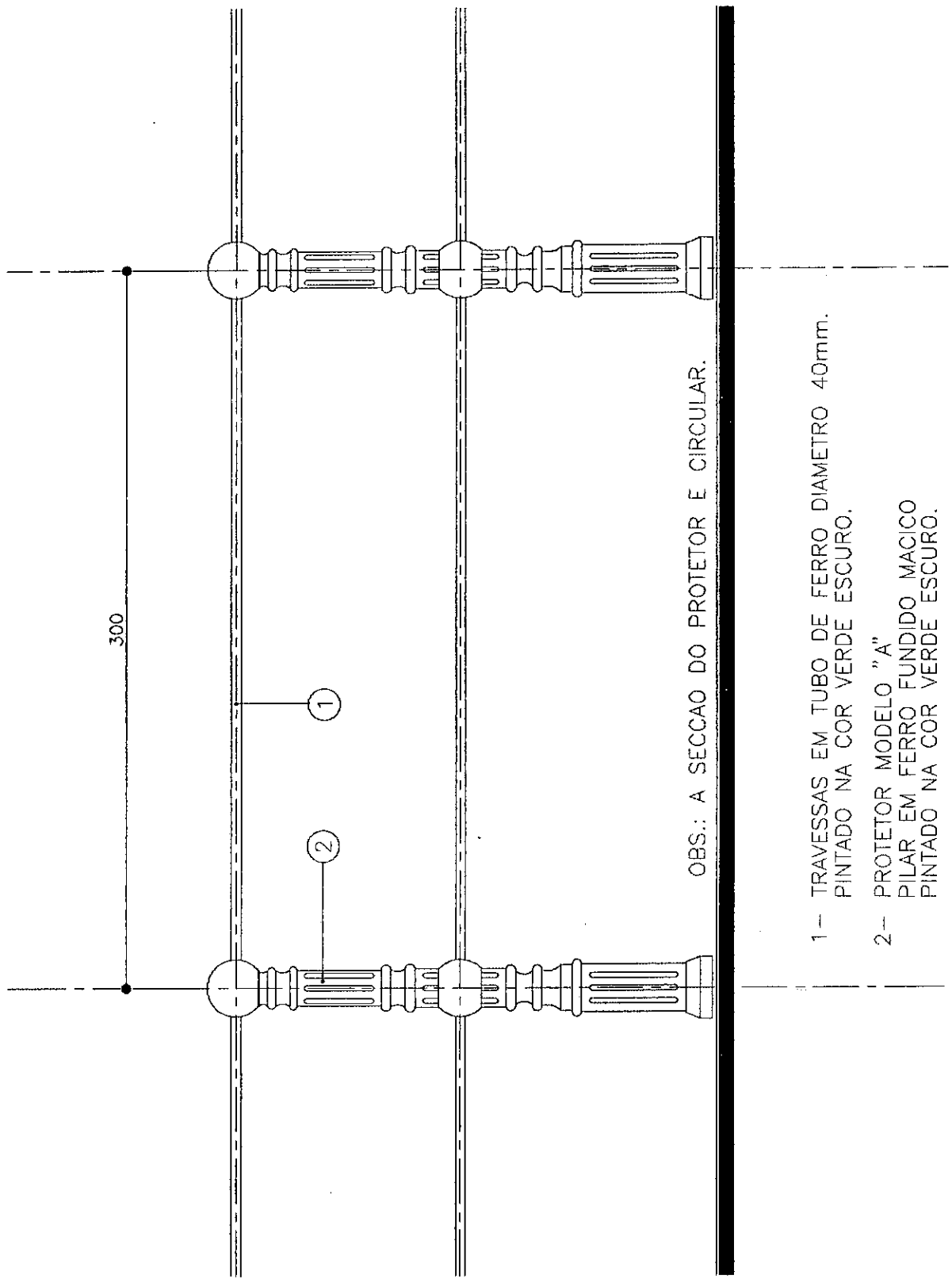
INSTITUTO DE PESQUISA E PLANEJAMENTO URBANO DE CURITIBA IPPUC

TITULO PROJETO PADRAO DE PROTETORES DE PASSEIO

CONTEUDO
PROTETOR MODELO "C2"

ESCALA 1:10
DESENHO SETOR DE MOBILIARIO URBANO

[Handwritten signature]
ANEXO VI



OBS.: A SECCAO DO PROTETOR E CIRCULAR.

- 1- TRAVESSAS EM TUBO DE FERRO DIAMETRO 40mm.
PINTADO NA COR VERDE ESCURO.
- 2- PROTETOR MODELO "A"
PILAR EM FERRO FUNDIDO MACICO
PINTADO NA COR VERDE ESCURO.



INSTITUTO DE PESQUISA E PLANEJAMENTO URBANO DE CURITIBA IPPUC

TITULO PROJETO PADRAO DE PROTETORES DE PASSEIO

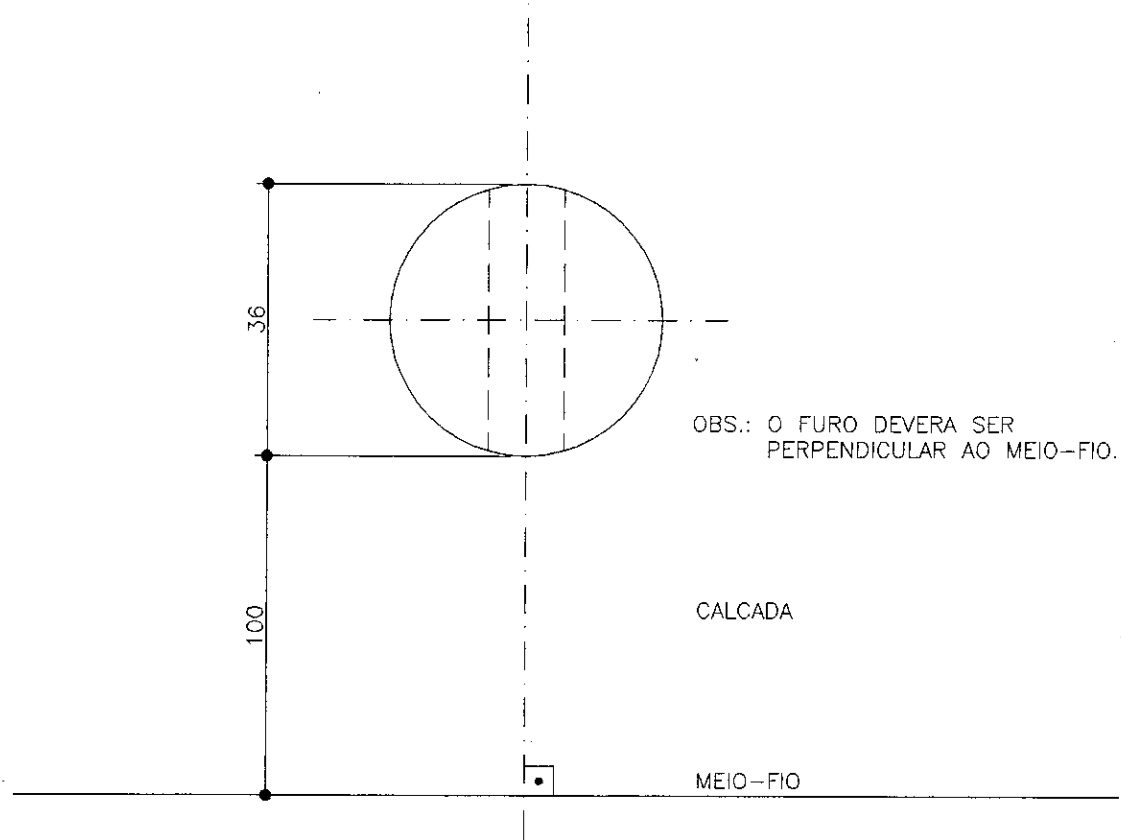
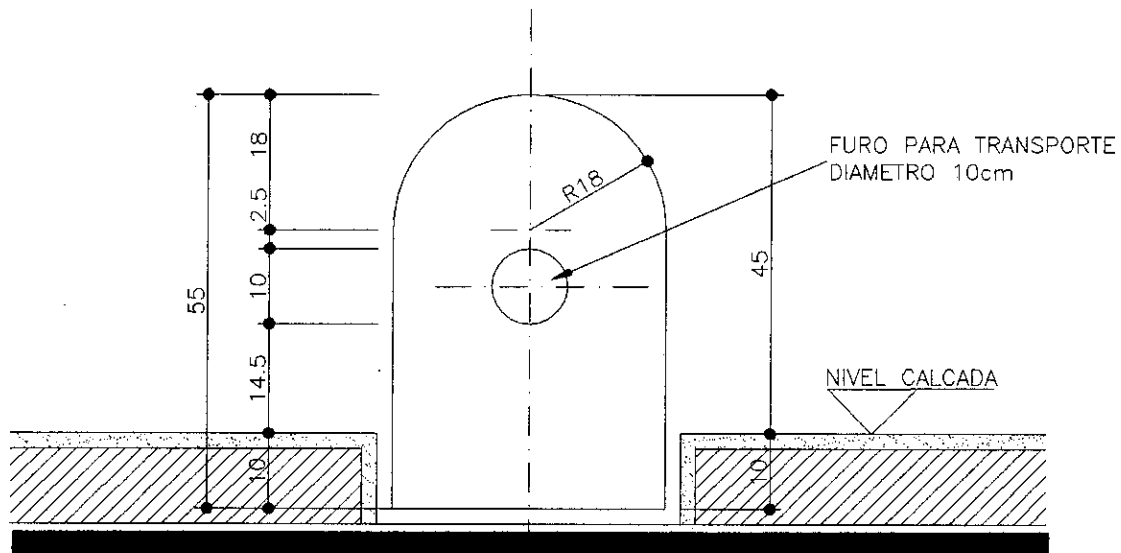
CONTEUDO
 PROTETOR MODELO "D"

ESCALA
 1:25

DESENHO
 SETOR DE MOBILIARIO URBANO

ANEXO VII

[Handwritten signature and initials]



PROTETOR DE CONCRETO



INSTITUTO DE PESQUISA E PLANEJAMENTO URBANO DE CURITIBA IPPUC

TITULO PROJETO PADRAO DE PROTETORES DE PASSEIO

CONTEUDO PROTETOR MODELO "E"

ESCALA 1:10

DESENHO SETOR DE MOBILIARIO URBANO

ANEXO VIII