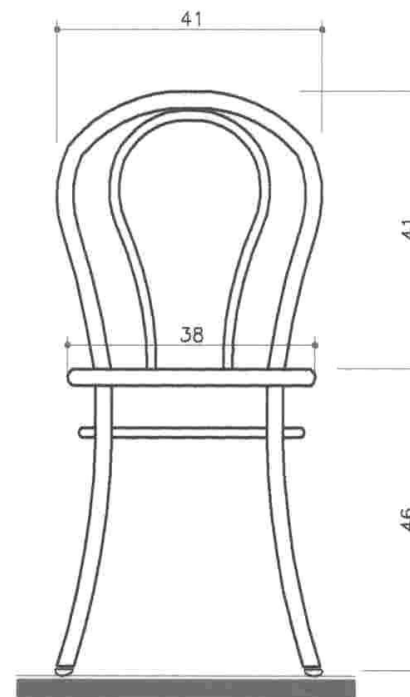


VISTA LATERAL CADEIRA

ESC: _____ 1:10



VISTA FRONTAL CADEIRA

ESC: _____ 1:10

OBS.: TODAS AS PEÇAS DEVERÃO SER SOLDADAS, LIXADAS, LIMPAS PARA RECEBER UMA DEMÃO DE PRIMER ANTICORROSIVO E PINTURA DE ESMALTE SINTÉTICO. COR: PRETO FOSCO.



IPPUC _____ MOBILIÁRIO URBANO
CADEIRA – OPÇÃO 01

Data: dezembro/99

02/06