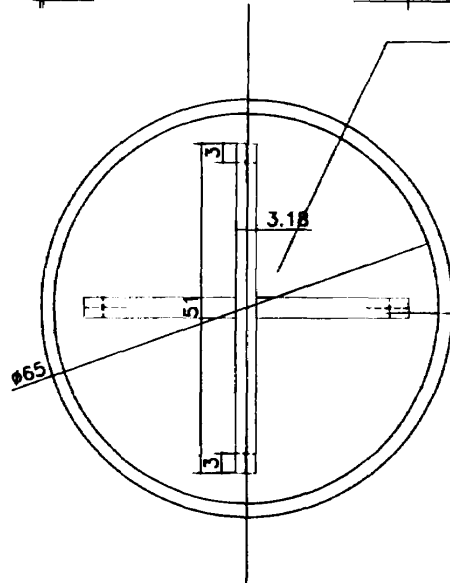


TAMPO EM PLÁSTICO REFORÇADO C/ FIBRA DE VIDRO, PROCESSO S.M.C., C/ PELÍCULA GRAU TÉCNICO, PINTADO NA COR PRETO, Ø 65, ESPESSURA DA CHAPA = 4mm, ESPESSURA DO TAMPO = 40mm



ESTRUTURA DE MADEIRA, COLADA AO TAMPO PARA FIXAÇÃO DOS PARAFUSOS AOS PÉS METÁLICOS

VISTA INFERIOR TAMPO

ESC: _____ 1:10

OBS.: ESTE PARAFUSO SERVIRÁ COMO NIVELADOR, VISTO QUE AS CALÇADAS NÃO TERÃO UMA SUPERFÍCIE TOTALMENTE LISA.



IPPUC _____ MOBILIÁRIO URBANO

DETALHE TAMPO - _____

Data: março/2000

03/03