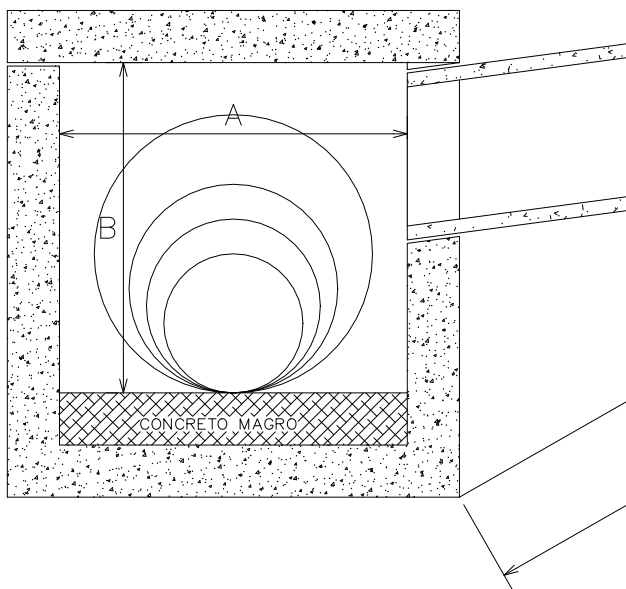


CAIXA DE LIGAÇÃO				
TIPO	DIAMETRO DAS GALERIAS	DIMENSÕES		
		A LARGURA	B ALTURA	C COMPRIMENTO
01	Ø 0.40	0.80	0.60	0.80
02	Ø 0.60	0.90	0.70	0.90
03	Ø 0.60	1.00	0.60	1.00
04	Ø 0.80	1.20	1.00	MINIMO = 1.00 m OU D + 2 e + 0.20 m EM CASO DE RAMAL LATERAL
05	Ø 1.00	1.40	1.20	
06	Ø 1.20	1.60	1.40	
07	Ø 1.50	1.90	1.70	
08	Ø 1.80	2.20	2.00	
09	Ø 2.00	2.40	2.20	
10	Ø 2.20	2.60	2.40	
11	Ø 2.40 (ARMC0)	2.80	2.60	



OBSERVAÇÕES:

- AS PAREDES DEVERÃO SER EXECUTADAS EM CONCRETO ESTRUTURAL FCK=150Kgf/cm².
- AS CAIXAS >OU= Ø1.80m DEVERÃO TER PAREDES DE 0.20m.
- AS TAMPAS DEVERÃO SER EM CONCRETO ARMADO FCK=150Kgf/cm². E COM UMA MALHA ARTICULADA INFERIOR DE: 1Ø4,2mm C/15 PARA O TIPO "1" AO TIPO "6" 1Ø6,0mm C/15 PARA O TIPO "7" AO "10" AÇO CA-60

CORTE ESQUEMÁTICO
CAIXA DE LIGAÇÃO



PREFEITURA MUNICIPAL DE CURITIBA
SECRETARIA MUNICIPAL DE OBRAS PÚBLICAS
DEPARTAMENTO DE PONTES E DRENAGEM
GERÊNCIA DE ESTUDOS E PROJETOS
DIVISÃO DE ESTUDOS, INFORMAÇÕES E PROJETOS

MODELO PADRONIZADO

CAIXA DE LIGAÇÃO