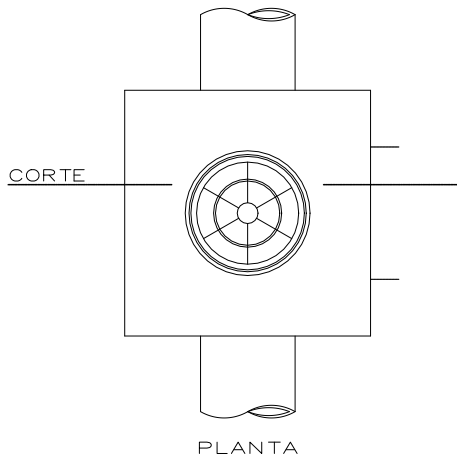


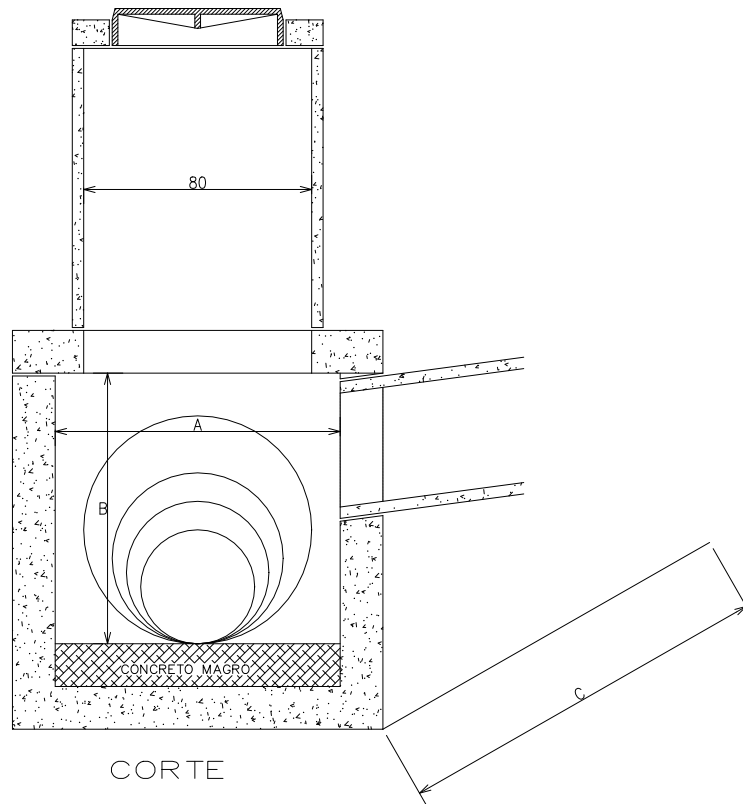
POÇO DE VISITA



TIPO	DIAMETRO DAS GALERIAS	DIMENSÕES		
		A	B	C
		LARGURA	ALTURA	COMPRIMENTO
01	Ø 0.40	0.80	0.60	0.80
02	Ø 0.60	0.90	0.70	0.90
03	Ø 0.60	1.00	0.80	1.00
04	Ø 0.80	1.20	1.00	MINIMO = 1,00 m OU D + 2 e + 0,20 m EM CASO DE RAMAL LATERAL
05	Ø 1.00	1.40	1.20	
06	Ø 1.20	1.60	1.40	
07	Ø 1.50	1.90	1.70	
08	Ø 1.80	2.20	2.00	
09	Ø 2.00	2.40	2.20	
10	Ø 2.20	2.60	2.40	
11	Ø 2.40 (ARMCO)	2.80	2.60	

OBSERVAÇÕES:

- AS PAREDES DEVERÃO SER EXECUTADAS EM CONCRETO ESTRUTURAL FCK=150Kgf/cm².
- POÇOS DE VISITA >OU= Ø1.80m DEVERÃO TER PAREDES DE 0.20m.
- PARA AS CAIXA DE QUEDA OBSERVAR AS ALTURAS DEFINIDAS EM PROJETO.
- PARA PROJETOS COM LINHA DUPLA DE TUBOS, A LARGURA INTERNA DA 'CL' E 'PV', DEVERÁ SER '2A+0,15cm'.



PREFEITURA MUNICIPAL DE CURITIBA
SECRETARIA MUNICIPAL DE OBRAS PÚBLICAS
DEPARTAMENTO DE PONTES E DRENAGEM

MODELO PADRONIZADO

MODELO PADRONIZADO POÇO DE VISITA